

CATALUNYACAIXA

VOL DESALLOTJAR

EL BANC EXPROPIAT

A Travessera de Gràcia 181 abans hi havia una oficina de Caixa Tarragona. Abans els diners eren l'únic que tenia importància i es passava per sobre de la gent, les seves necessitats i els seus problemes per tal d'obtenir uns beneficis. Abans estaven disposades a enganyar amb la lletra petita i infinites clàusules incomprensibles per tal de treure tants diners com fora possible de la gent que demanava un crèdit o dipositava els seus estalvis... Ara, i des de fa un any i mig, el que va ser el banc dels rics, els lladres i els estafadors s'ha convertit en un centre social de la gent, ara és un espai ocupat, alliberat de la banca i la lògica dels diners.

El Banc Expropiat de Gràcia es va ocupar posant en qüestió la santa propietat privada i la gestió miserable i ruïnosa del capital, alliberant-lo per a la gent del barri, per a totes aquelles persones que tinguessin alguna iniciativa sense passar per la mediació dels diners i el lucre personal. Al Banc s'hi fan tota mena de tallers: català, castellà, anglès, francès, costura, pintura, ioga, meditació, dansa, teatre, etc. Tot amb la intenció de compartir coneixements, formar-se i créixer juntes, sense diners ni subvencions, sense mediacions institucionals ni partits polítics que imposin una línia d'actuació, podrint la iniciativa personal i la autonomia de la gent. Al Banc s'hi han reunit tot tipus de col·lectius que busquen a través de l'autoorganització resistir i crear alternatives a les envestides del capitalisme: l'Assemblea de la Vila de Gràcia i els seus grups de treball, l'Assemblea Grogga, les Feministes Indignades, etc.

Al Banc Expropiat de Gràcia s'hi han trobat totes les iniciatives que intenten resoldre els nostres problemes des de nosaltres mateixes, des de la base: la Xarxa d'Aliments que és una xarxa de persones que es reuneix per a resoldre el problema de l'alimentació sense l'assistencialisme de les institucions religioses o estatals, participant, prenent la iniciativa, discutint i debatin la manera de resoldre un problema gravíssim i que cada dia afecta a més persones; el grup de treball d'Habitatge i Espai Públic que permet trobar-se a totes aquelles persones amb problemes d'habitatge per mirar de solucionar-los a través de l'ocupació, la dació en pagament, la masoveria urbana, etc. I també la botiga de roba i llibres gratuïta o la biblioteca social, models igualitaris que permeten trencar amb les injustícies d'aquest sistema desigual i miserable on els diners són la mesura de tot.

CATALUNYACAIXA

VOL DESALLOTJAR

EL BANC EXPROPIAT

A Travessera de Gràcia 181 abans hi havia una oficina de Caixa Tarragona. Abans els diners eren l'únic que tenia importància i es passava per sobre de la gent, les seves necessitats i els seus problemes per tal d'obtenir uns beneficis. Abans estaven disposades a enganyar amb la lletra petita i infinites clàusules incomprensibles per tal de treure tants diners com fora possible de la gent que demanava un crèdit o dipositava els seus estalvis... Ara, i des de fa un any i mig, el que va ser el banc dels rics, els lladres i els estafadors s'ha convertit en un centre social de la gent, ara és un espai ocupat, alliberat de la banca i la lògica dels diners.

El Banc Expropiat de Gràcia es va ocupar posant en qüestió la santa propietat privada i la gestió miserable i ruïnosa del capital, alliberant-lo per a la gent del barri, per a totes aquelles persones que tinguessin alguna iniciativa sense passar per la mediació dels diners i el lucre personal. Al Banc s'hi fan tota mena de tallers: català, castellà, anglès, francès, costura, pintura, ioga, meditació, dansa, teatre, etc. Tot amb la intenció de compartir coneixements, formar-se i créixer juntes, sense diners ni subvencions, sense mediacions institucionals ni partits polítics que imposin una línia d'actuació, podrint la iniciativa personal i la autonomia de la gent. Al Banc s'hi han reunit tot tipus de col·lectius que busquen a través de l'autoorganització resistir i crear alternatives a les envestides del capitalisme: l'Assemblea de la Vila de Gràcia i els seus grups de treball, l'Assemblea Grogga, les Feministes Indignades, etc.

Al Banc Expropiat de Gràcia s'hi han trobat totes les iniciatives que intenten resoldre els nostres problemes des de nosaltres mateixes, des de la base: la Xarxa d'Aliments que és una xarxa de persones que es reuneix per a resoldre el problema de l'alimentació sense l'assistencialisme de les institucions religioses o estatals, participant, prenent la iniciativa, discutint i debatin la manera de resoldre un problema gravíssim i que cada dia afecta a més persones; el grup de treball d'Habitatge i Espai Públic que permet trobar-se a totes aquelles persones amb problemes d'habitatge per mirar de solucionar-los a través de l'ocupació, la dació en pagament, la masoveria urbana, etc. I també la botiga de roba i llibres gratuïta o la biblioteca social, models igualitaris que permeten trencar amb les injustícies d'aquest sistema desigual i miserable on els diners són la mesura de tot.

Caixa Tarragona va ajuntar-se a Caixa Catalunya i Caixa Manresa formant la nova CatalunyaCaixa. Aquesta va ser rescatada amb uns diners que han tingut un benefici privat milionari, el de la banca. Aquest rescat ha suposat, a més a més, que CatalunyaCaixa passi a ser controlada per l'Estat a través del FROB i que el deute il·legítim que ha generat l'hem de pagar entre totes. Ara, que han demostrat que la voracitat de la banca és insaciable i que estan disposades a empenyer-nos a totes al precipici, CatalunyaCaixa reclama el Banc Expropiat i per tant el seu desallotjament. Tot això perquè tenen uns papers que els hi donen legalment el títol de la propietat.

Però el Banc Expropiat ja no els pertany, el Banc Expropiat ens pertany a totes, a totes aquelles que en fem un ús. El Banc Expropiat és un bé comú que ha sigut arrancat de les mans de la banca i aquest sistema injust i s'ha posat a disposició de la gent que lluita i s'organitza des de l'autonomia, l'horitzontalitat i l'anticapitalisme. El Banc expropiat no ha de tornar a mans dels bancs perquè és nostre, és de la comunitat que fa servir l'espai.

ATUREM EL DESALLOTJAMENT DEL BANC EXPROPIAT!

FEM QUE CATALUNYA CAIXA RETIRI LA DENUNCIA!

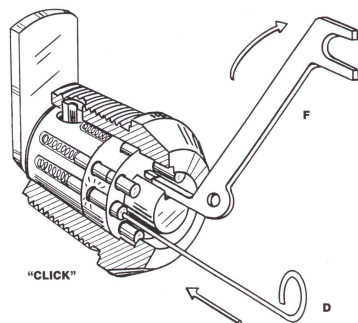
LA LLUITA ENS DÓNA EL QUE LES LLEIS ENS PRENEN!

Per més informació consulteu:

Passeu pel Banc Expropiat

El blog bancexpropiatgracia.wordpress.com

El twitter [@Banc_Expropiat](https://twitter.com/Banc_Expropiat)



Caixa Tarragona va ajuntar-se a Caixa Catalunya i Caixa Manresa formant la nova CatalunyaCaixa. Aquesta va ser rescatada amb uns diners que han tingut un benefici privat milionari, el de la banca. Aquest rescat ha suposat, a més a més, que CatalunyaCaixa passi a ser controlada per l'Estat a través del FROB i que el deute il·legítim que ha generat l'hem de pagar entre totes. Ara, que han demostrat que la voracitat de la banca és insaciable i que estan disposades a empenyer-nos a totes al precipici, CatalunyaCaixa reclama el Banc Expropiat i per tant el seu desallotjament. Tot això perquè tenen uns papers que els hi donen legalment el títol de la propietat.

Però el Banc Expropiat ja no els pertany, el Banc Expropiat ens pertany a totes, a totes aquelles que en fem un ús. El Banc Expropiat és un bé comú que ha sigut arrancat de les mans de la banca i aquest sistema injust i s'ha posat a disposició de la gent que lluita i s'organitza des de l'autonomia, l'horitzontalitat i l'anticapitalisme. El Banc expropiat no ha de tornar a mans dels bancs perquè és nostre, és de la comunitat que fa servir l'espai.

ATUREM EL DESALLOTJAMENT DEL BANC EXPROPIAT!

FEM QUE CATALUNYA CAIXA RETIRI LA DENUNCIA!

LA LLUITA ENS DÓNA EL QUE LES LLEIS ENS PRENEN!

Per més informació consulteu:

Passeu pel Banc Expropiat

El blog bancexpropiatgracia.wordpress.com

El twitter [@Banc_Expropiat](https://twitter.com/Banc_Expropiat)

